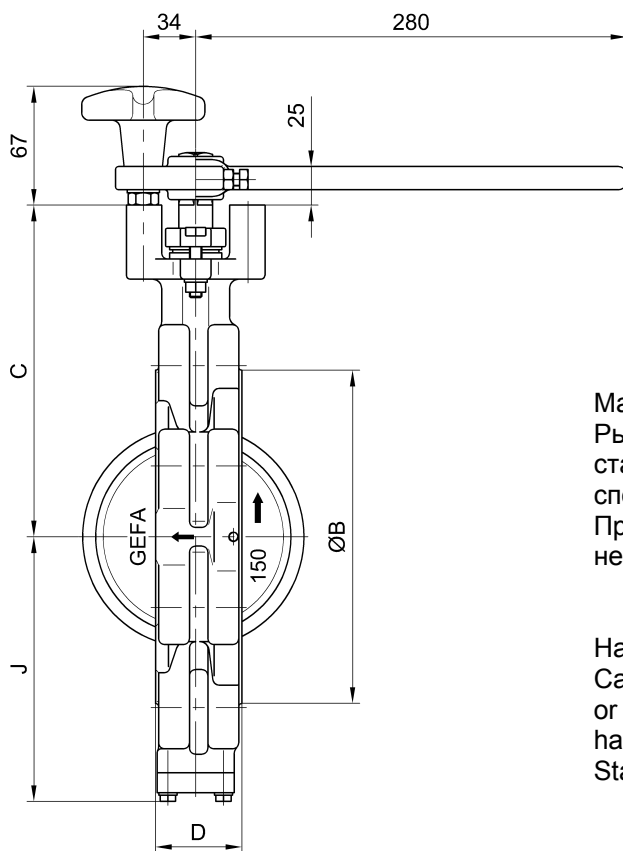
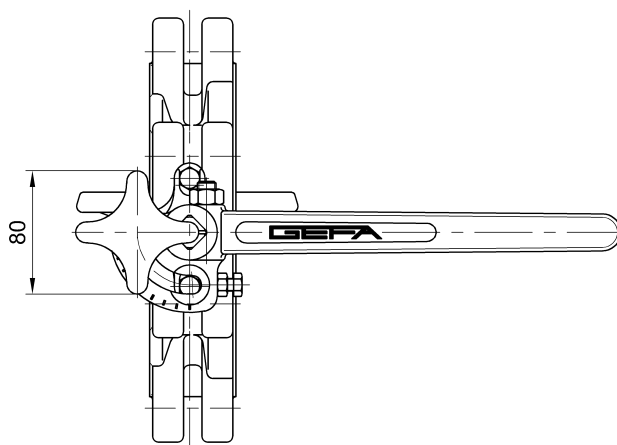


## Заслонка с двойным эксцентриком серия HG7 С ручным рычагом High performance butterfly valve series HG7 with hand lever



Материалы  
 Рычаг:  
 сталь, хромирование гальваническим  
 способом или нерж. сталь  
 Принадлежности для рычага:  
 нерж. сталь

Hand lever:  
 Carbon steel galvanized chromated  
 or stainless steel  
 hand lever accessories:  
 Stainless steel



DN	NPS	ØB	C	D	J
50	2"	102	142	43	103
65	2 1/2"	122	154	46	115
80	3"	133	162	46	122
100	4"	156	179	52	135
125	5"	188	197	56	152
150	6"	216	215	56	174

Вес рычага с принадлежностями: 1,5 kg  
 Weight of hand lever including accessories: 1,5 kg

Остается право на изменения  
 subject to changes